



Camiones Mercedes-Benz

Atego 3030/63

Cabina Mega

Año Modelo 2024

Ficha Técnica

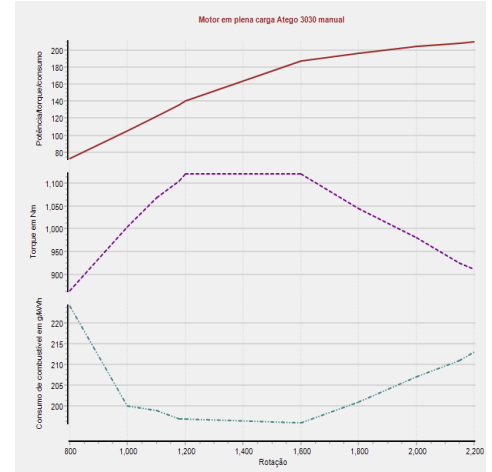


Mercedes-Benz

MOTOR

Modelo:	MB OM-926 LA Euro 5, con mando electrónico.
Tipo:	6 cilindros verticales en linea, turbocooler. Freno motor (Top Brake) + estrangulamiento.
Potencia:	290 CV @ 2200 rpm
Par Motor:	1250 Nm @ 1100 -1200 rpm
Cilindrada total:	7,200 cc
Sistema de inyección:	Bomba - Conductor - Inyector (PLD).
Baterías:	2 x 12/135 Ah
Transformador de Tension	24V/12V, 15A

Curvas de desempeño: Motor OM 926 LA Euro V
Potencia 290 CV a 2200 rpm / Torque 1,250Nm @1100-1200 rpm



DESEMPEÑO DEL VEHÍCULO

Reducción eje trasero:	$i = 3.66 (44:12)$
Velocidad máxima:	120 km/hr
Pendiente superable (PBV/ PBVC):	34% / 28% (Máxima)
Pendiente superable (PBV/ PBVC):	28 / 25% (En arranque)

TRANSMISIÓN

Tipo: Accionamiento Automatizado.

Caja de cambios: MB Powershift G211-12/14,93-1,0 Toma de fuerza opcional

Embrague: Mono disco, Ø

1.ª marcha = 14.93	6.ª marcha = 4.40	400 mm seco servo asistido
2.ª marcha = 11.67	7.ª marcha = 3.39	11.ª marcha = 1.28
3.ª marcha = 9.03	8.ª marcha = 2.65	12.ª marcha = 1.0
4.ª marcha = 7.06	9.ª marcha = 2.05	Marcha atrás r 1= 14.93
5.ª marcha = 5.63	10.ª marcha = 1.60	Marcha atrás r 2= 11.67

EJES

Eje Delantero (1ro + 2do eje delantero)

Modelo: MB VL 3/37 D - 6,5 / VL3

Tipo: Rígido

Capacidad técnica: 6,500 Kg / 6,500 Kg

Eje Trasero (1ro + 2do eje trasero)

Modelo: MB HD 4/02 DG-10 / MB HD 4/02 D -10

Tipo: De simple reducción

Capacidad técnica: 18,500 Kg

Reducción eje trasero: $i = 3.66 (44:12)$

SUSPENSIÓN

Delantera: Ballestas parabólicas

Amortiguadores telescópicos de doble acción

Estabilizador delantero

Capacidad: 6,500 Kg / 6,100 kg (12,600 Kg)

Trasera: Ballestas Trapezoidales, tipo balancin

Capacidad (1ro + 2do eje trasero): 18,500 Kg

Suspensor neumatico del eje auxiliar

con accionamiento en el tablero

NEUMÁTICOS

CHASIS

	MODELO	CANTIDAD	
Aros:	8.25 x 22.5		Perfil "Z" Bastidor delantero:
Neumáticos delanteros:	295/80R22.5	4	Perfil "U" Bastidor trasero: 255 x 74
Neumáticos traseros:	295/80R22.5	8	LNE 50 (NBR 6656)
Repuesto:	8.25x22.5-295/80R22.5	1	Diametro de Giro (m) 24.1
			Espesor Bastidor Delantero/Trasero: 7 mm
			Ancho Bastidor: 902 mm

DIRECCIÓN

Modelo	ZF 8097
Tipo	Asistencia hidráulica
Aceite hidráulico	3.5 litros

SISTEMA DE FRENOS

- Frenos neumáticos de doble circuito independientes.	Área de frenado Total	
- Reajuste automatico de los frenos.	Eje Delantero	4,258 cm ²
- Frenos ALB automáticos en función a la carga + ABS.	Ejes Traseros	4,258 cm ²
- Freno de Tambor en el eje delantero y trasero.	Total	8,516 cm ²
- Secador de aire comprimido.		
- Freno de Motor a las válvulas + estrangulador constante (Tipo mariposa)		
- Freno de estacionamiento con accionamiento neumático con actuación en las ruedas traseras		

CABINA

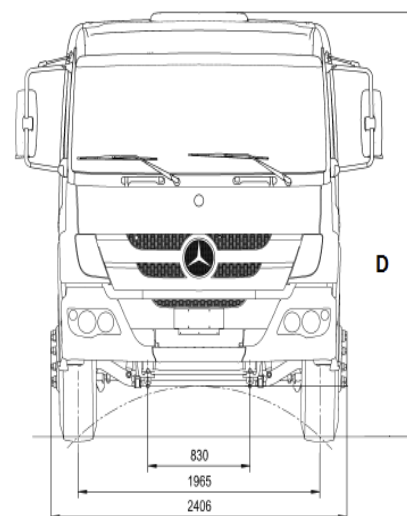
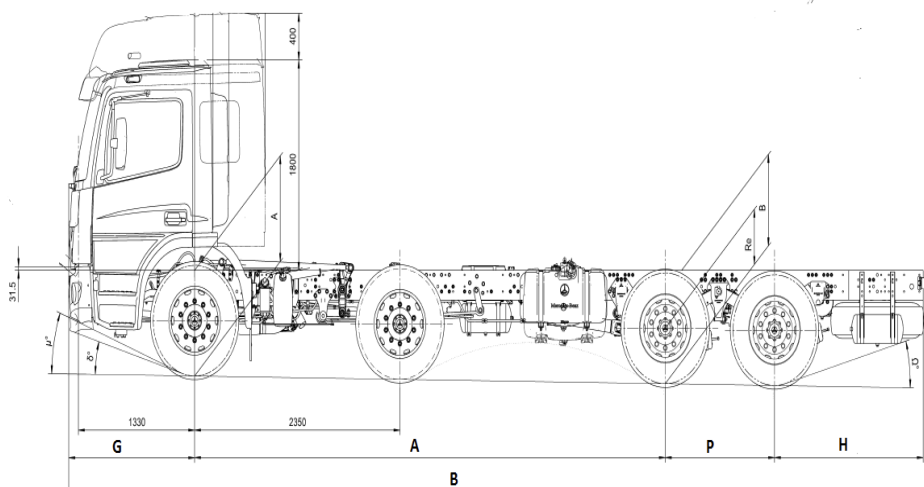
- Cabina Techo Alto	- Espejo para rampas lado acompañante
- Tacografo 7 dias	- Parasol Exterior.
- Tempomat	-Instalación de arranque por llama
- Altavoces	-Doble litera
- Avisador cinturón de seguridad.	-Asiento conductor neumático.
- Preequipo radio 12v	- Preequipo para radiocomunicación CB
- Parasol Exterior.	- Soporte columna dirección ajustable
- Elevalunas electrico para conductor y acompañante	- PSM
- Cortina en todas las ventanas.	- Aire Acondicionado

PESOS Y CAPACIDADES

					Total
Pesos	1er eje Del.	2do eje Del.	1er Eje Trasero	2do Eje Trasero	
Vacío sin carrocería *	2,825 Kg.	2,735 Kg.	1,295 kg.	1,295 kg.	8,150 kg.
Pesos Admisibles	6,500 Kg.	6,100 Kg.	9,250 kg.	9,250 kg.	31,100 kg.
Capacidad de Carga*	3,675 Kg.	3,365 Kg.	7,955 kg.	7,955 kg.	22,950 Kg.
Peso Bruto Vehicular (PBV)					31,100 kg.
Peso Bruto Vehicular Combinado (PBVC)					36,000 Kg.

* Pesos para vehículos estandar, en orden de marcha y sin conductor. Tolerancia de 3%.

Dimensiones (mm) - Chasis con cabina sin carrocería



*Sin modificar DEE, solo voladizo

A - Distancia entre ejes (mm)	6,300	G - Voladizo Delantero (mm)	1,440
B - Largo Total (mm)	11,190	H - Voladizo Trasero (mm)	2,200
C - Ancho (mm)	2,406	N - Distancia eje delantero/ inicio de la carrocería	890
D - Altura Descargado (mm)	3,200	O - Distancia entre eje trasero	1,250
E - Ancho Eje delantero (mm)	1,965	Largo carrozable ampliado hasta* (mm)	10,200
F - Ancho Eje trasero (mm)	1,880	Largo carrozable (mm)	8,900

Mercedes Benz se reserva el derecho de cambiar las especificaciones técnicas de sus productos sin previo aviso.
Fotos pueden incluir opcionales.

DIVEMOTOR

CONCESIONARIOS EN LIMA

Av. Nicolás de Ayllón 2635, El Agustino. Telf: 630-2480
Av. Canadá N° 1160, La Victoria, Lima. Telf: 712-2000. Fax: 712-2049
Av. Elmer Faucett N° 217, Callao. Telf: 712-2065
Panamericana Sur km 24. Telg: 712-2065

CONCESIONARIAS EN PROVINCIA

CONCESIONARIO CAJAMARCA:

CONCESIONARIO PIURA: Parque Piura Futura, Lote 6D-2. Veintiséis de Octubre, carretera salida Piura a Sullana
CONCESIONARIO TRUJILLO: Av. Teodoro Valcárcel N° 983, Urb. Santa Leonor. Telf: (044) 22-1686

CONCESIONARIO AREQUIPA:

CONCESIONARIO HUARAZ: Carretera Huaraz Monterrey Km3.2, Vichay, Independencia. Telf: (043) 22-1710

CONCESIONARIO CUSCO: Carretera Cusco. Abancay Km 11 Anta. Distrito de Cachimayo (084) 246800 Anexo 3016

CONCESIONARIO JULIACA: Jr. Lambayeque N° 440. Telf: (051) 32-3422

CONCESIONARIO CERRO DE PASCO:

CONCESIONARIO HUANCAYO:

CONCESIONARIO LAMBAYEQUE